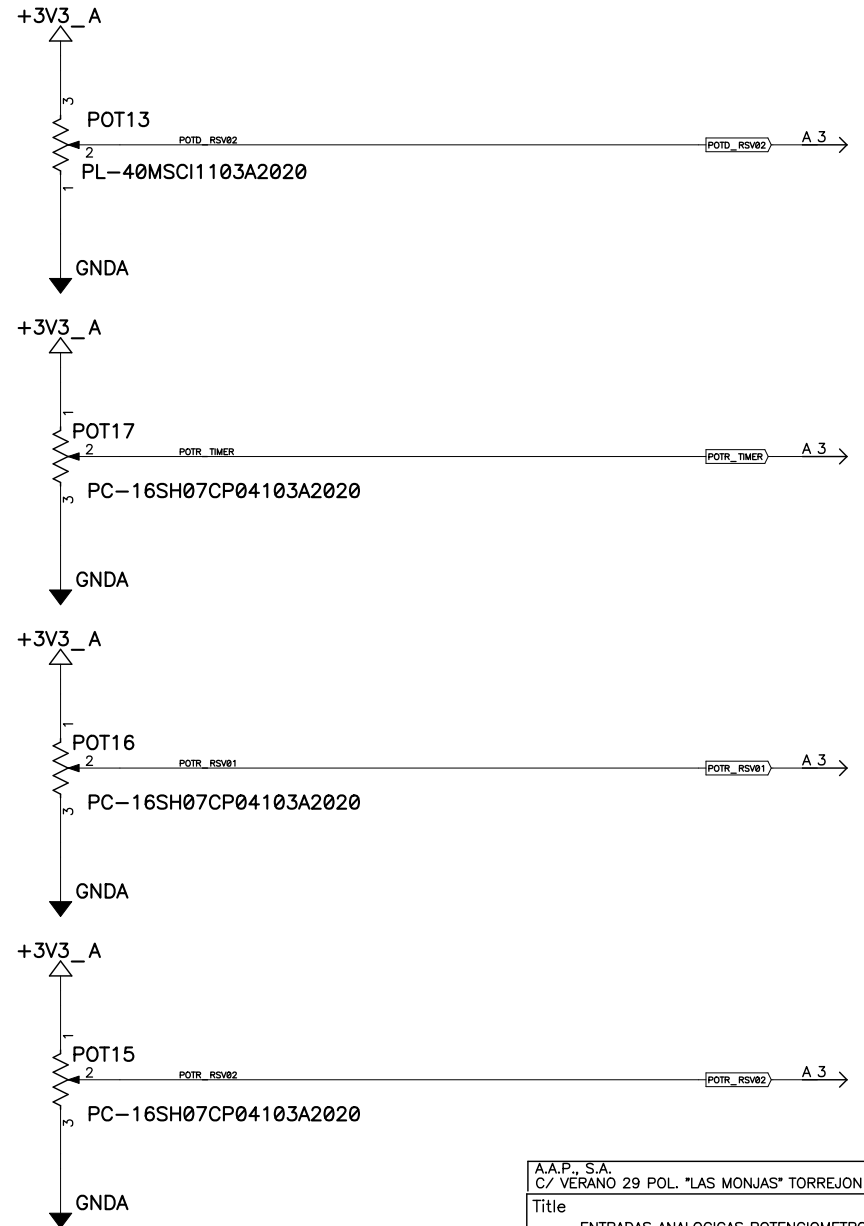
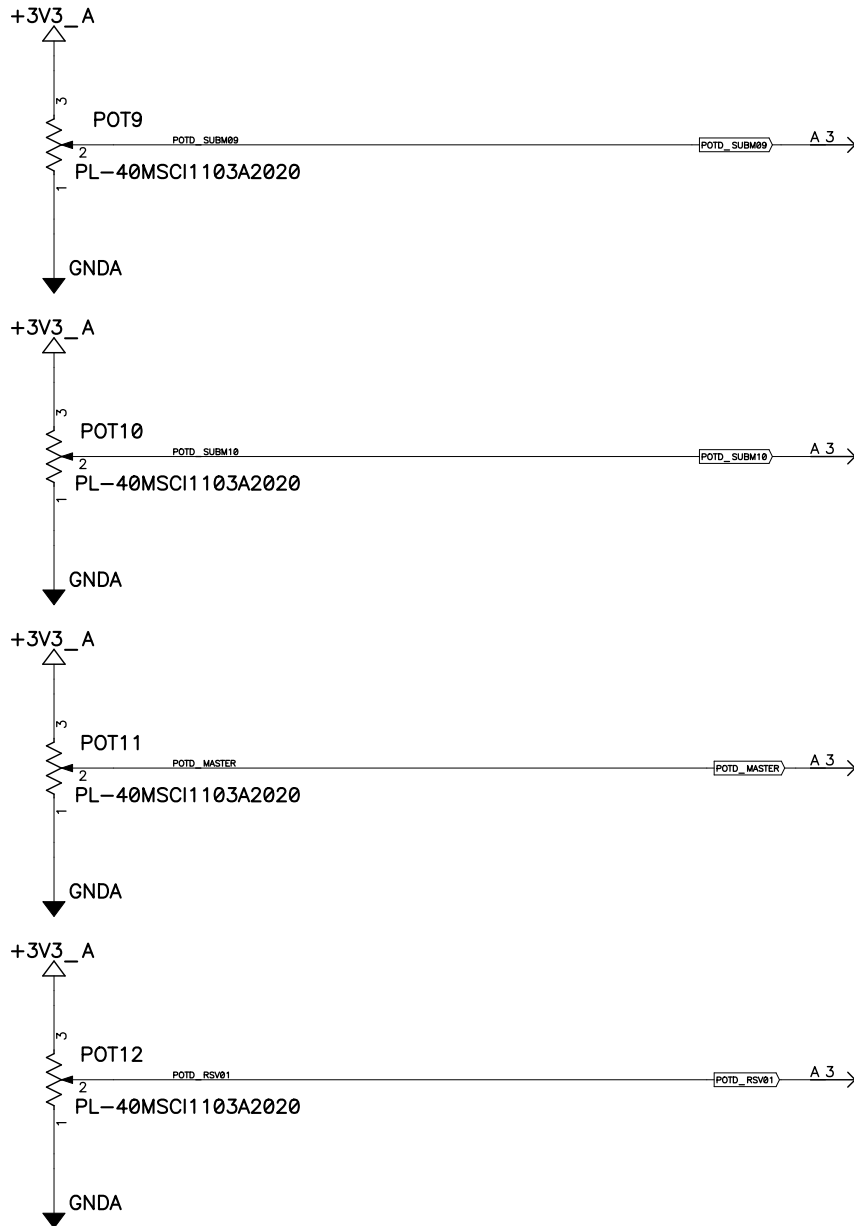
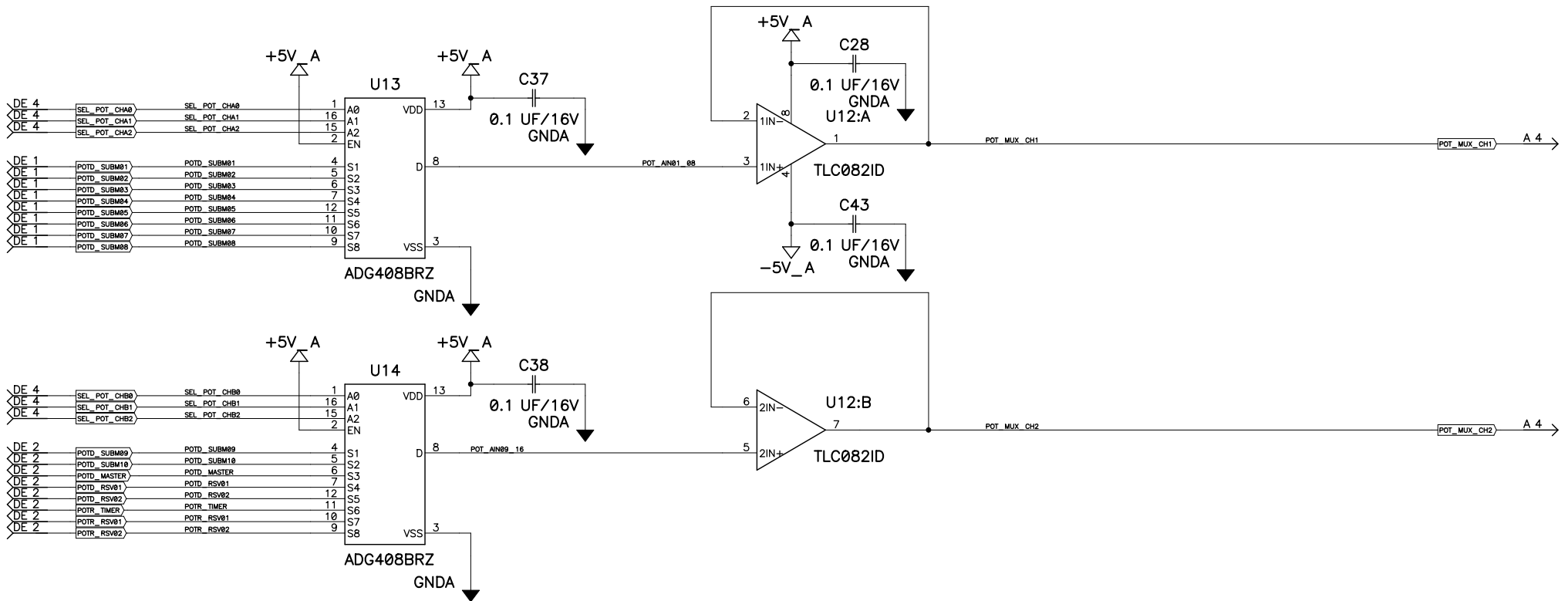


A.A.P., S.A. C/ VERANO 29 POL. "LAS MONJAS" TORREJON DE ARDOZ		
Title ENTRADAS ANALOGICAS POTENCIOMETROS		
Size A3	Number	Rev 0
Date 12/01/07	Drawn by A. ALVAREZ	
Filename	Sheet 1 of 9	

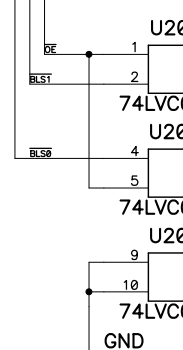
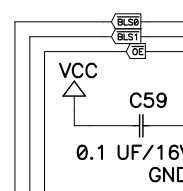
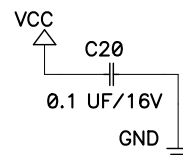


A.A.P., S.A. C/ VERANO 29 POL. "LAS MONJAS" TORREJON DE ARDOZ		
Title ENTRADAS ANALOGICAS POTENCIOMETROS		
Size A3	Number	Rev 0
Date 12/01/07	Drawn by A. ALVAREZ	
Filename	Sheet 2 of 9	

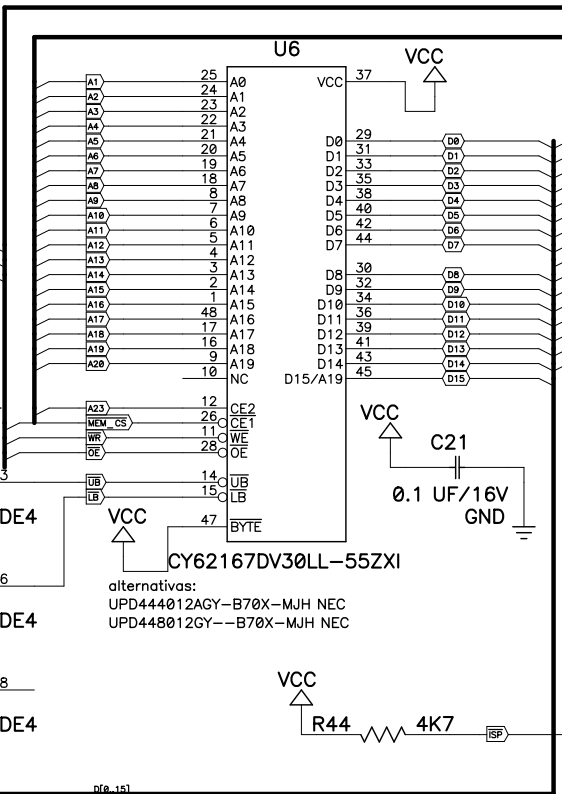
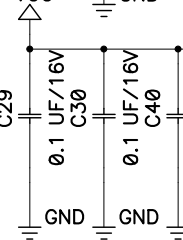
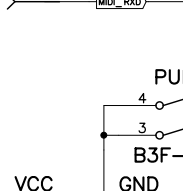
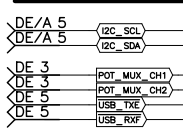


A.A.P., S.A. C/ VERANO 29 POL. "LAS MONJAS" TORREJON DE ARDOZ		
Title MULTIPLEXOR ENTRADAS ANALOGICAS		
Size A3	Number	Rev 0
Date 12/01/07	Drawn by A. ALVAREZ	
Filename	Sheet 3 of 9	

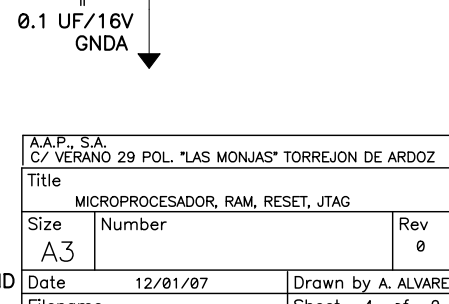
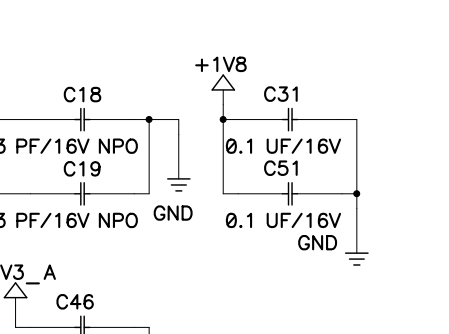
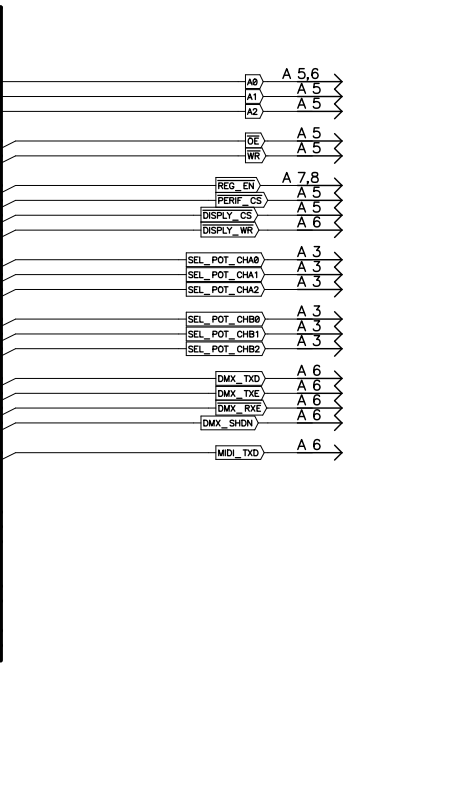
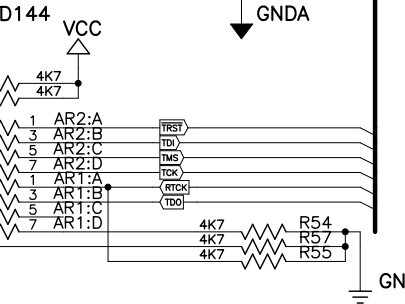
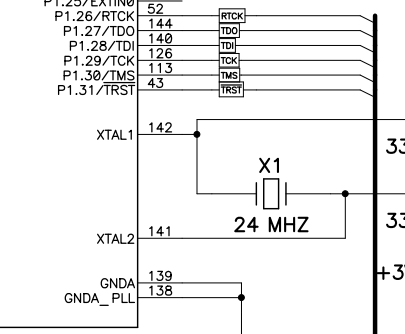
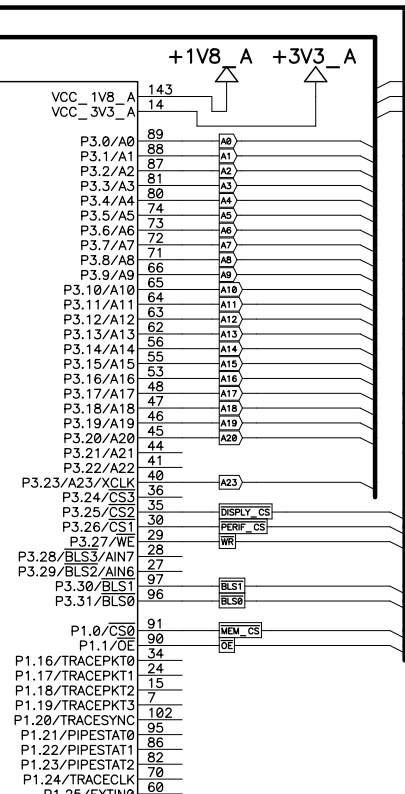
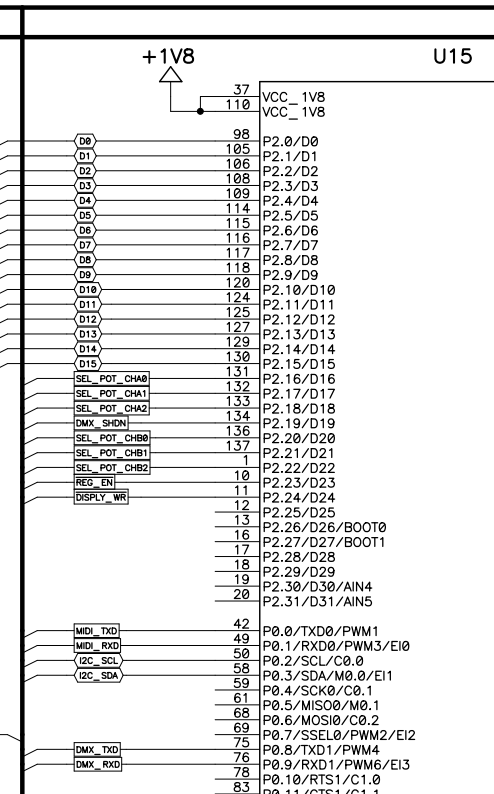
2 MBYTE DE RAM



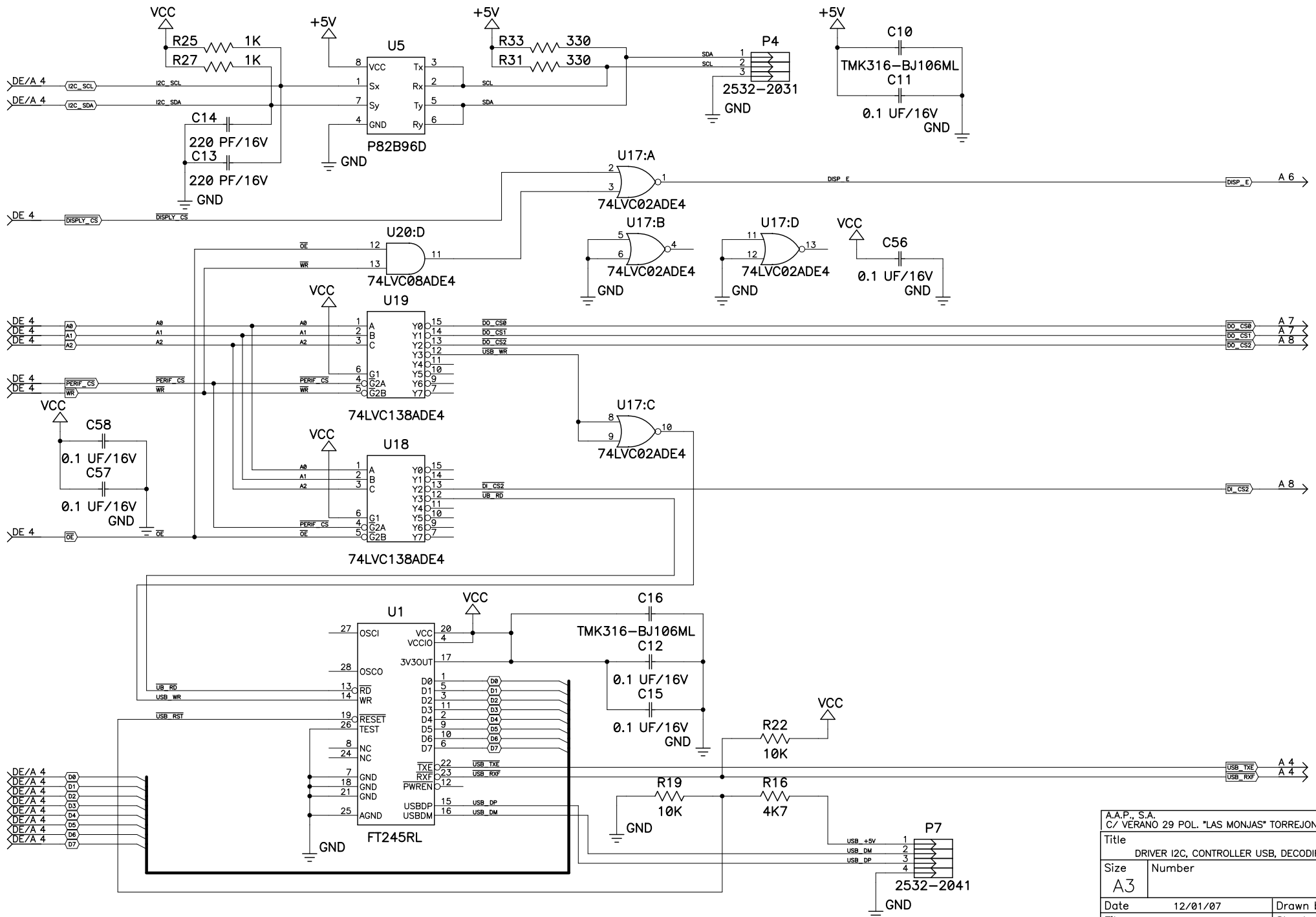
DE/A 5,6,7,8



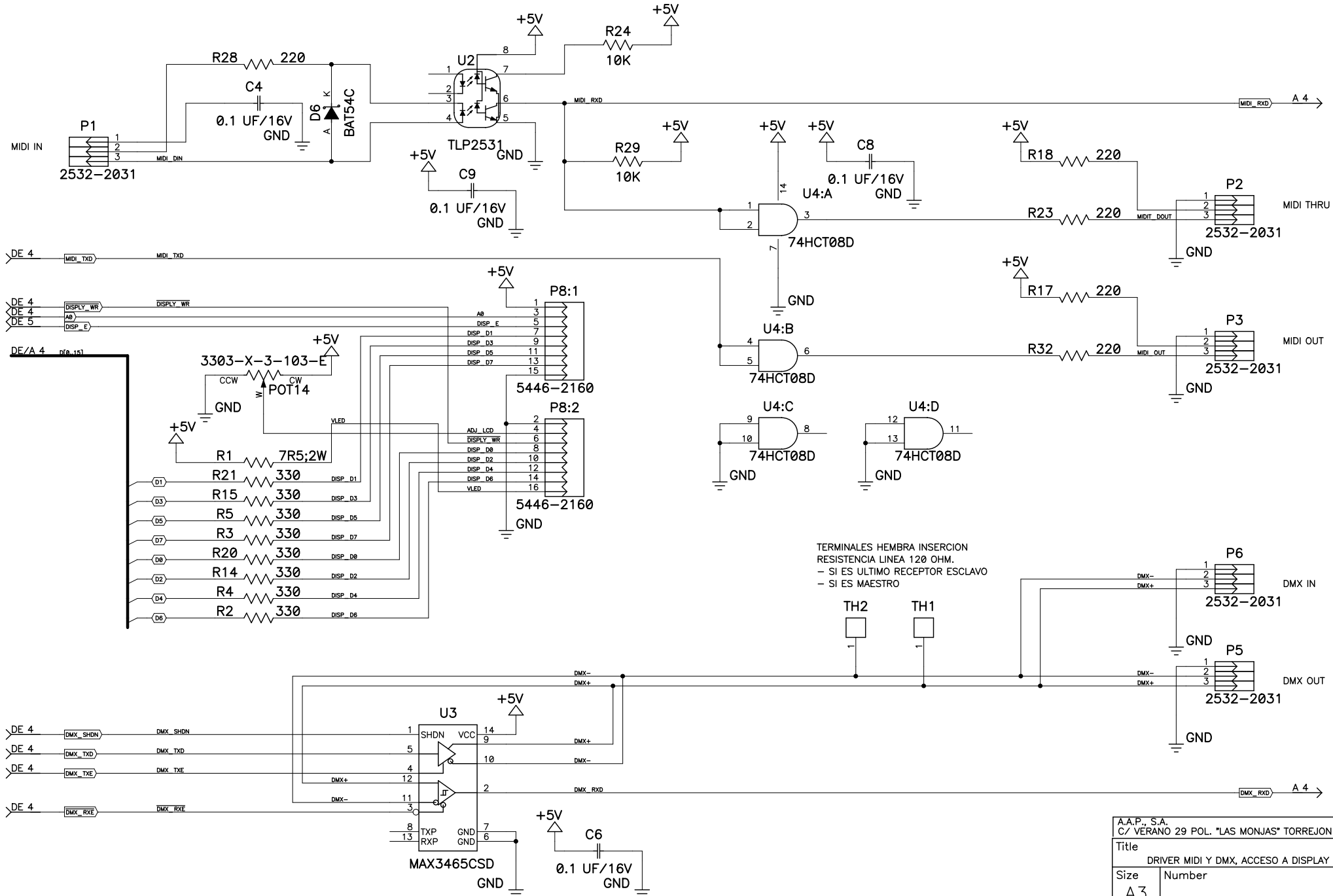
alternativas:
UPD444012AGY--B70X--MJH NEC
UPD448012GY--B70X--MJH NEC



A.A.P., S.A. C/ VERANO 29 POL. "LAS MONJAS" TORREJON DE ARDOZ		
Title MICROPROCESADOR, RAM, RESET, JTAG		
Size A3	Number	Rev 0
Date 12/01/07	Drawn by A. ALVAREZ	
Filename	Sheet 4 of 9	

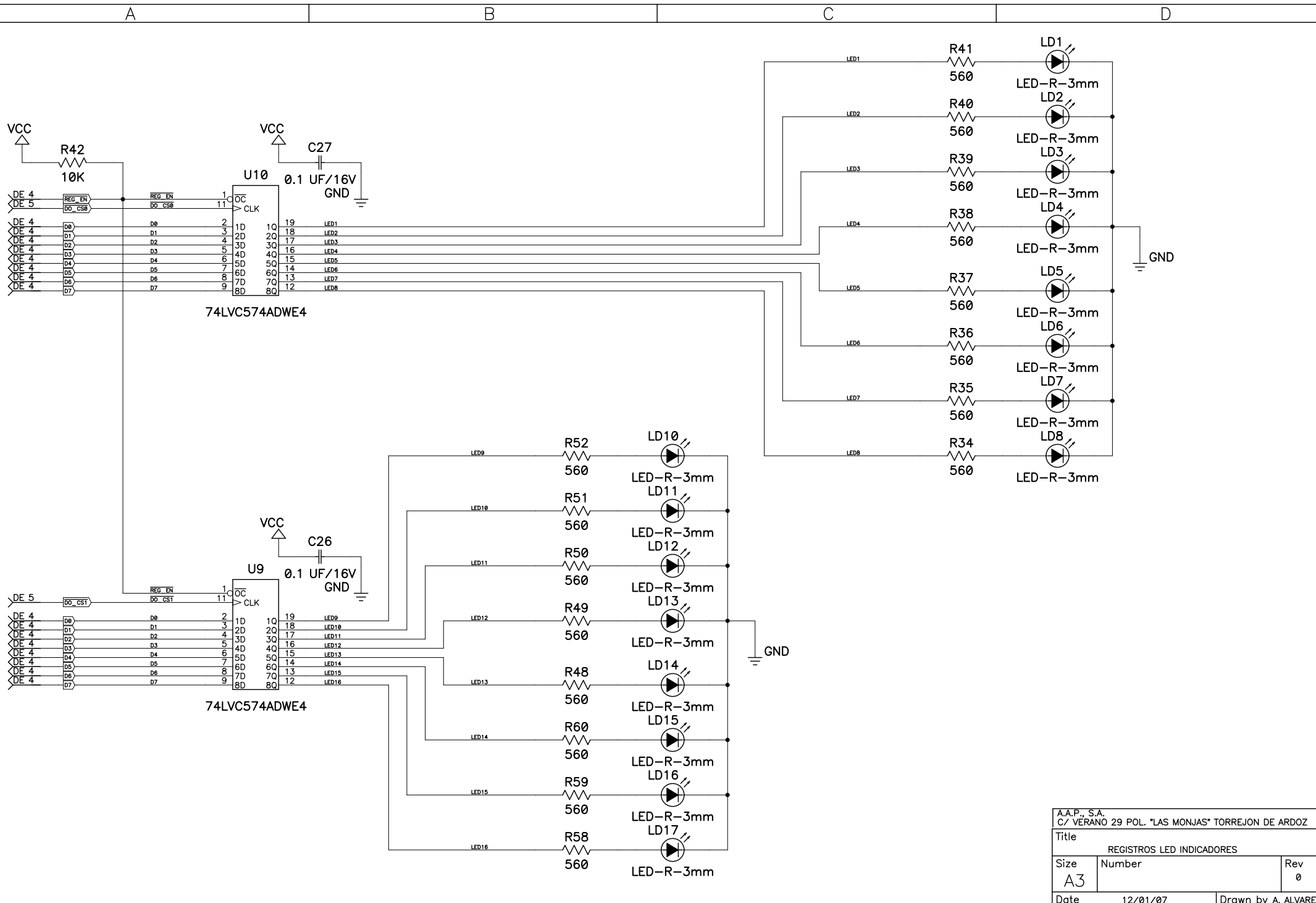


A.A.P., S.A. C/ VERANO 29 POL. "LAS MONJAS" TORREJON DE ARDOZ		
Title DRIVER I2C, CONTROLLER USB, DECODIFICADOR REG		
Size A3	Number	Rev 0
Date 12/01/07	Drawn by A. ALVAREZ	
Filename	Sheet 5 of 9	

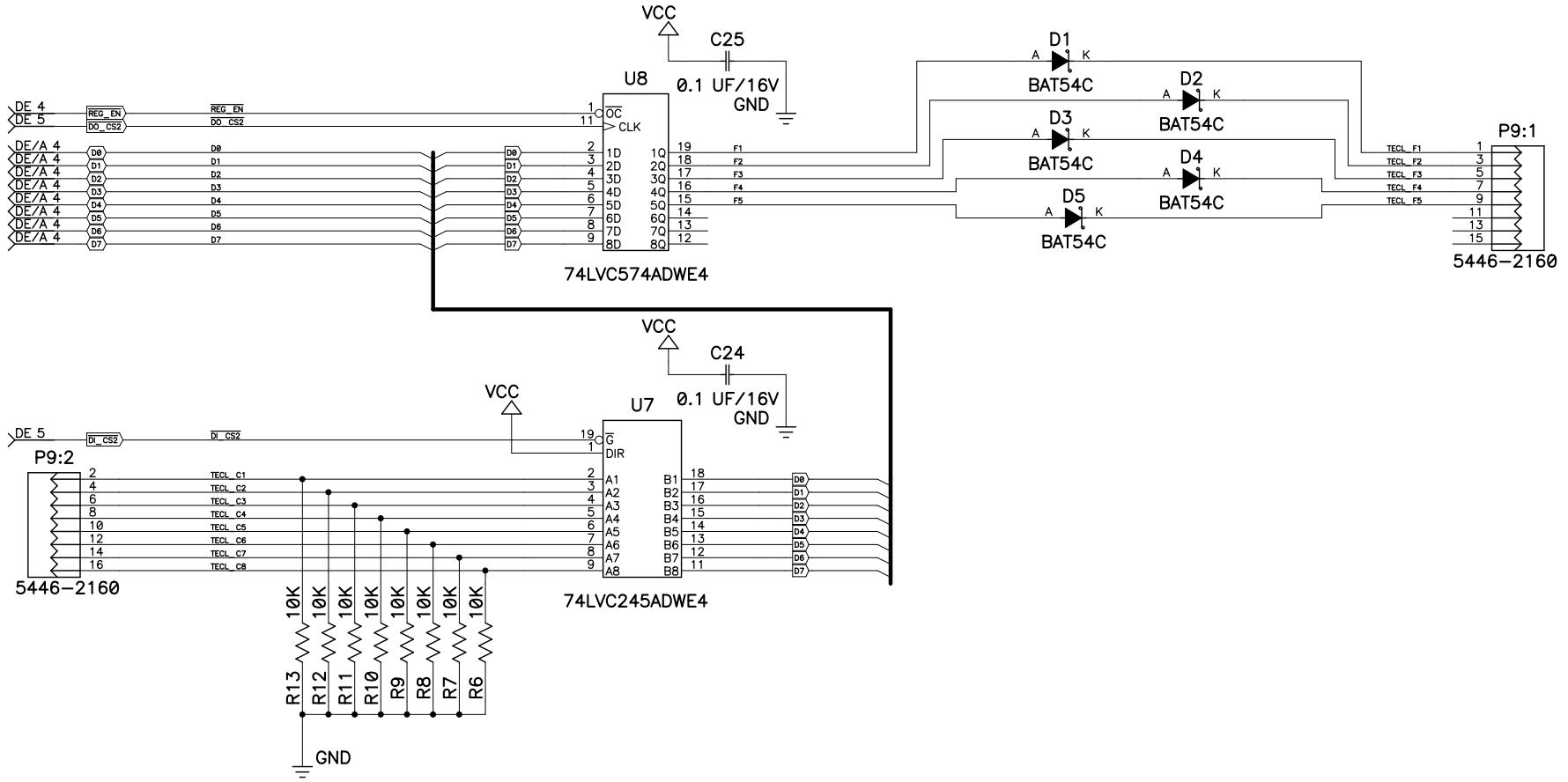


TERMINALES HEMBRA INSERCIÓN
RESISTENCIA LINEA 120 OHM.
- SI ES ULTIMO RECEPTOR ESCLAVO
- SI ES MAESTRO

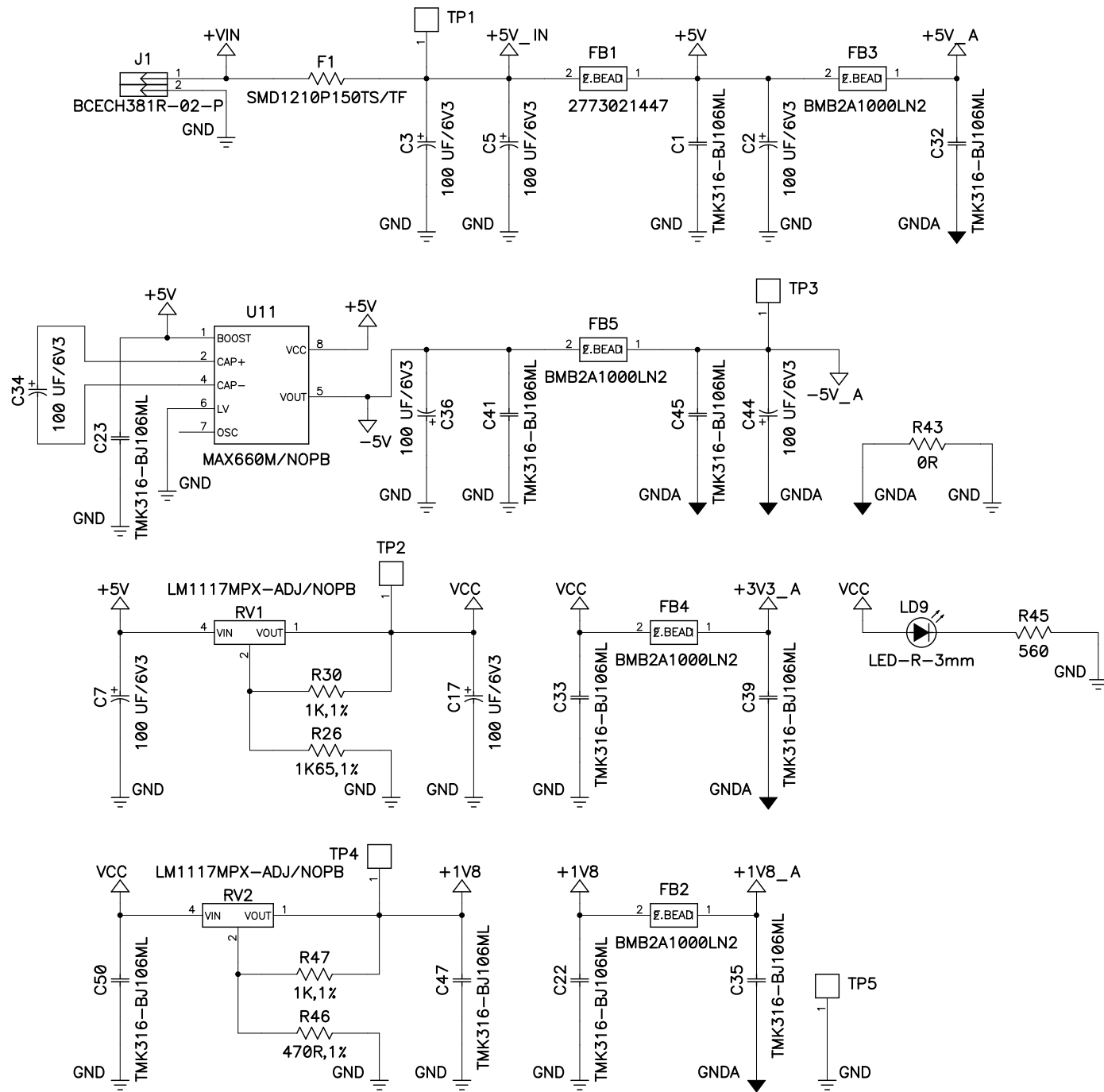
A.A.P., S.A. C/ VERANO 29 POL. "LAS MONJAS" TORREJON DE ARDOZ		
Title DRIVER MIDI Y DMX, ACCESO A DISPLAY LCD		
Size A3	Number	Rev 0
Date 12/01/07	Drawn by A. ALVAREZ	
Filename	Sheet 6 of 9	



A.A.P., S.A. C/ VERANO 29 POL. "LAS MONJAS" TORREJON DE ARDOZ		
Title REGISTROS LED INDICADORES		
Size A3	Number	Rev 0
Date 12/01/07	Drawn by A. ALVAREZ	
Filename	Sheet 7 of 9	



A.A.P., S.A. C/ VÉRANO 29 POL. "LAS MONJAS" TORREJON DE ARDOZ		
Title REGISTROS CONTROL TECLADO		
Size A3	Number	Rev 0
Date 12/01/07	Drawn by A. ALVAREZ	
Filename	Sheet 8 of 9	



A.A.P., S.A. C/ VERANO 29 POL. "LAS MONJAS" TORREJON DE ARDOZ		
Title REGULADORES VOLTAJE, DC/DC CONVERTER		
Size A3	Number	Rev 0
Date 12/01/07	Drawn by A. ALVAREZ	
Filename	Sheet 9 of 9	